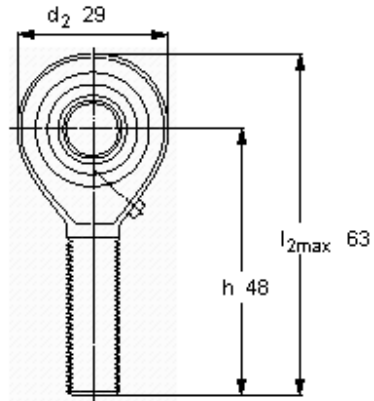
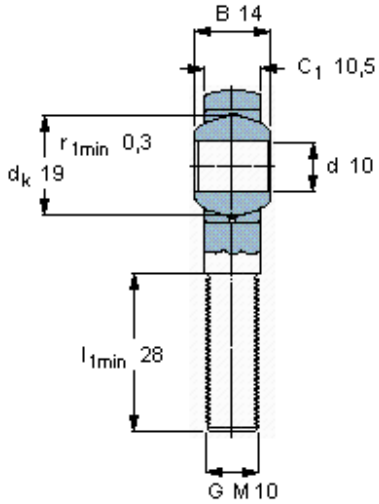


Kloubové hlavice vyžadující domazávání, ocel/bronz, vnější závit

Základní rozměry						Úhel sklonu	Základní hodnoty zatížení		Označení
d	d ₂ max	B	G 6g	C ₁ max	h	±	dynamické C	statické C ₀	Koncovka pístnice s pravým nebo levým závitem
mm						stupně	kN		-
10	29	14	M 10	10,5	48	13	10	10,8	SALKAC 10 M



Faktor specifického zatížení

K 50

Konstanta materiálu

K_M 330